

S1900-16TP

ETHERNET UNMANAGED POE SWITCH

UNMANAGED ETHERNET-POE-SWITCH

SWITCH POE ETHERNET NON GÉRÉ

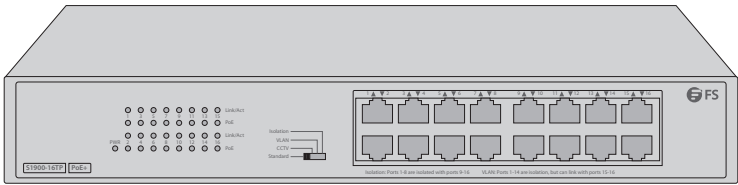
Quick Start Guide **V3.0**

Quick-Start Anleitung

Guide de Démarrage Rapide

Introduction

Thank you for choosing S1900-16TP switch. This guide is designed to familiarize you with the layout of the switch and describes how to deploy the switch in your network.

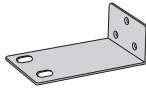


S1900-16TP

Accessories



Rubber Pad x4



Mounting Bracket x2



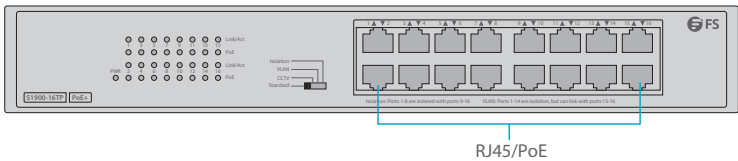
Screw x6 (KM3*8mm)



Power Cord x1

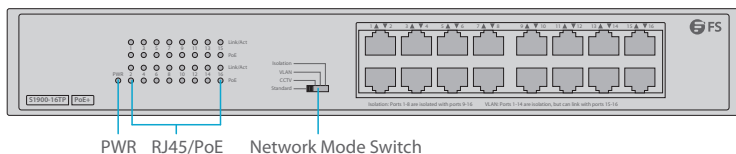
Hardware Overview

Front Panel Ports



Ports	Description
RJ45/PoE	10/100/1000BASE-T ports for Ethernet connection. All ports support PoE function.

Front Panel



LEDs	Status	Description
PWR	Solid on	The switch is connected to a power supply properly.
	Off	The switch is not connected to a power supply properly or not connected to a power supply.
RJ45	Solid on	The port is connected properly.
	Blinking	The port is transmitting or receiving data.
	Off	The port is not connected properly or not connected to a device.
PoE	Solid on	A PD is connected to the PoE port and powered properly.
	Off	No PD is connected to the PoE port.

Network Mode Switch:

Set the network mode to the one you need using the network mode switch according to the following description.

Standard Mode (default):

- In this mode, the switch functions as a common switch and all the ports of the switch can communicate with each other.

CCTV Mode:

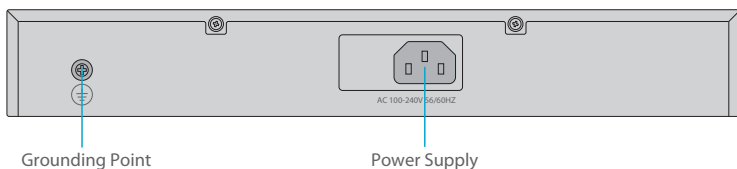
- In this mode, PoE ports 1-8 have higher priorities over the other ports. All the ports of the switch can communicate with each other.
- If multiple IP cameras are connected to the switch, you are recommended to enable this mode and connect special supervision IP cameras to the ports with high priority the two uplink ports of the switch to upstream devices (such as NVR, router, and so on), to ensure smoother monitoring video playback.
- Ports 15 and 16 are uplink ports.

VLAN Mode:

- In this mode, ports 1 to 14 are isolated from each other, but can communicate with ports 15 and 16 (uplink ports) respectively.
- And the switch can reduce broadcast storm and isolate DHCP broadcast.

Isolation Mode:

- In this mode, ports 1 to 8 and ports 9 to 16 belong to two different VLAN.
- This mode can be used to isolate supervision network and wireless network to make them not interfere with each other.

Back Panel**Installation Requirements****Before you begin the installation, make sure that you have the following:**

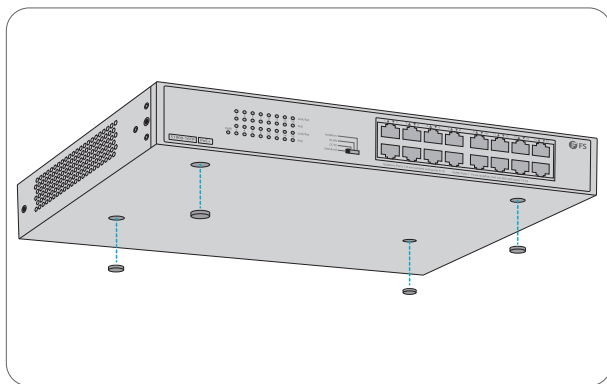
- Desktop mounting: ESD bracelet (or ESD gloves)
- Rack mounting: ESD bracelet (or ESD gloves), Phillips screwdriver, M6 Screws, Standard-sized 19" wide rack with a minimum of 1U height available.

Site Environment:

- Do not operate it in an area that exceeds an ambient temperature of 40°C.
- The installation site must be well ventilated. Ensure that there is adequate air flow around the switch.
- Be sure that the switch is level and stable to avoid any hazardous conditions.
- Do not install the equipment in a dusty environment.
- The installation site must be free from leaking or dripping water, heavy dew, and humidity.
- Ensure rack and working platforms are well earthed.

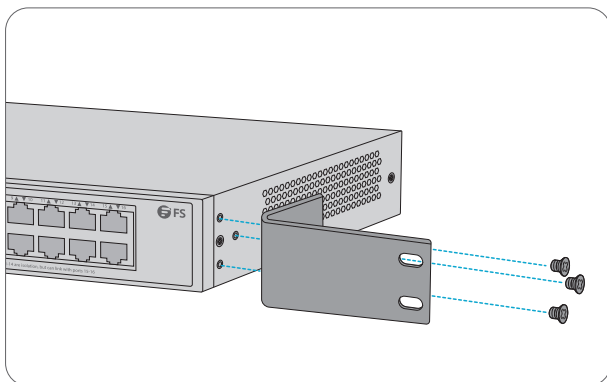
Mounting the Switch

Desk Mounting

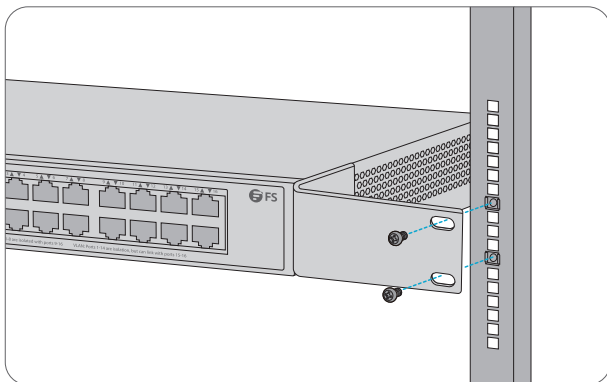


1. Attach four rubber pads to the bottom.
2. Place the chassis on a desk.

Rack Mounting

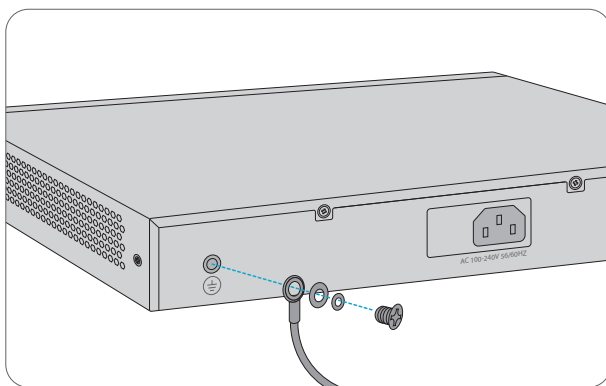


1. Secure the mounting brackets to the two sides of the switch with six KM3*8 screws.



2. Attach the switch to the rack using the screws and tighten it.

Grounding the Switch

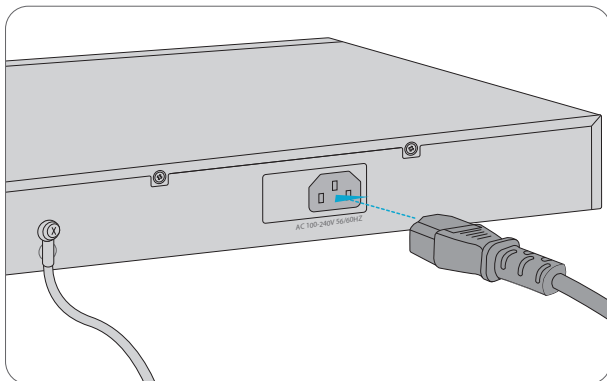


1. Connect one end of the grounding cable to a proper earth ground, such as the rack in which the switch is mounted.
2. Secure the grounding lug to the grounding point on the back of the switch with the washer and screws.



CAUTION: The earth connection must not be removed unless all supply connections have been disconnected.

Connecting the Power

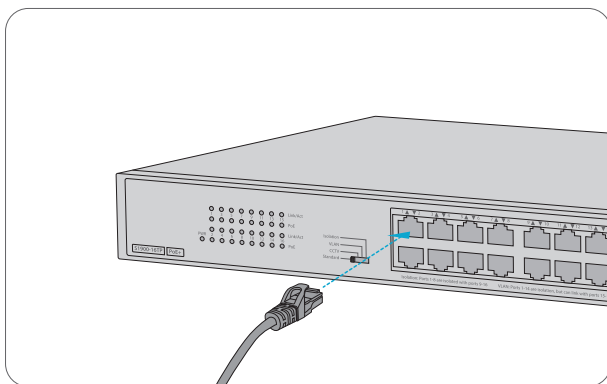


1. Plug the AC power cord into the power port on the back of the switch.
2. Connect the other end of the power cord to an AC power source.



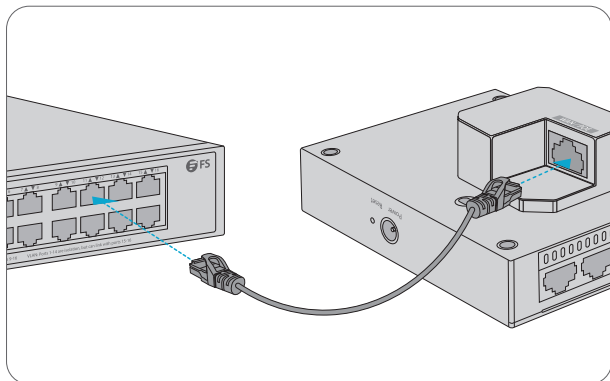
WARNING: Do not install power cable while the power is on.

Connecting the RJ45 Ports



1. Connect an Ethernet cable to the RJ45 port of a computer, printer, network storage, or other network devices.
2. Connect the other end of the Ethernet cable to the RJ45 port of the switch.

Connecting the PD



1. Connect an Ethernet cable to the PD devices, such as internet phone, network camera, wireless access point device.
2. Connect the other end of the Ethernet cable to the RJ45 port of the switch.

Support and Other Resources

- Download https://www.fs.com/products_support.html
- Help Center https://www.fs.com/service/fs_support.html
- Contact Us https://www.fs.com/contact_us.html

Product Warranty

FS ensures our customers that any damage or faulty items due to our workmanship, we will offer a free return within 30 Days from the day you receive your goods. This excludes any custom made items or tailored solutions.



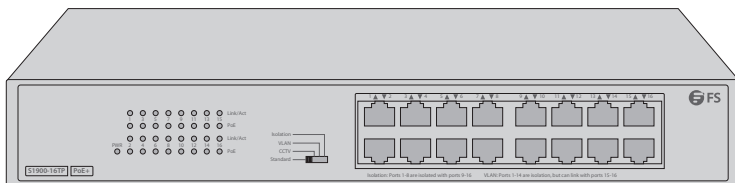
Warranty: S1900-16TP Switch enjoys 2 years limited warranty against defect in materials or workmanship. For more details about warranty, please check at <https://www.fs.com/policies/warranty.html>



Return: If you want to return item(s), information on how to return can be found at https://www.fs.com/policies/day_return_policy.html

Einführung

Vielen Dank, dass Sie sich für den S1900-16TP-Switch entschieden haben. Diese Anleitung soll Sie mit dem Aufbau des Switches vertraut machen und beschreibt, wie Sie den Switch in Ihrem Netzwerk einsetzen.

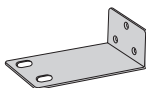


S1900-16TP

Zubehör



Gummipad x 4



Montagehalterung x 2



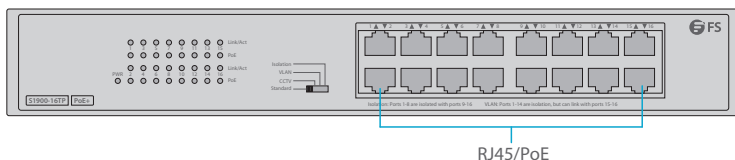
Schraube x 6 (KM3*8mm)



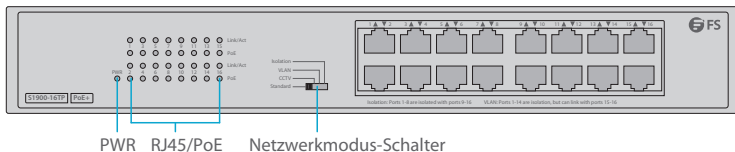
Netz Kabel x 1

Hardware-Übersicht

Ports an der Vorderseite



Ports	Beschreibung
RJ45/PoE	10/100/1000BASE-T-Ports für Ethernet-Verbindungen. Alle Ports unterstützen die PoE-Funktion.



LEDs	Status	Beschreibung
PWR	Leuchtet	Der Switch ist ordnungsgemäß an eine Stromversorgung angeschlossen.
	Aus	Der Switch ist nicht richtig oder gar nicht an eine Stromversorgung angeschlossen.
RJ45	Leuchtet	Der Port ist ordnungsgemäß angeschlossen.
	Blinkt	Der Port sendet oder empfängt gerade Daten.
	Aus	Der Port ist nicht richtig oder gar nicht mit einem Gerät verbunden.
PoE	Leuchtet	Ein PD ist mit dem PoE-Port verbunden und wird ordnungsgemäß mit Strom versorgt.
	Aus	Es ist kein PD mit dem PoE-Port verbunden.

Netzwerkmodus-Schalter:

Stellen Sie den gewünschten Netzwerkmodus mit dem Netzwerkmodus-Schalter gemäß der folgenden Beschreibung ein.

Standardmodus (Standard):

- In diesem Modus funktioniert der Switch als gemeinsamer Switch, und alle Ports des Switches können miteinander kommunizieren.

CCTV-Modus:

- In diesem Modus haben die PoE-Ports 1-8 eine höhere Priorität als die anderen Ports. Alle Ports des Switches können miteinander kommunizieren.
- Wenn mehrere IP-Kameras an den Switch angeschlossen sind, empfiehlt es sich, diesen Modus zu aktivieren und spezielle Überwachungs-IP-Kameras an die Ports mit hoher Priorität und die beiden Uplink-Ports des Switches an Upstream-Geräte (z. B. NVR, Router usw.) anzuschließen, um eine reibungslosere Videowiedergabe zu gewährleisten.
- Die Ports 15 und 16 sind Uplink-Ports.

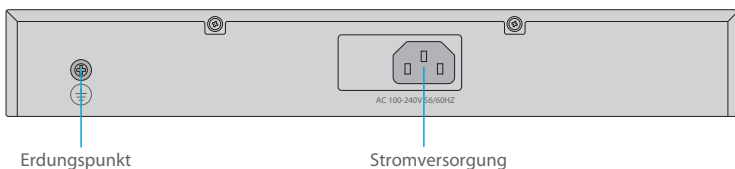
VLAN-Modus:

- In diesem Modus sind die Ports 1 bis 14 voneinander isoliert, können aber jeweils mit den Ports 15 und 16 (Uplink-Ports) kommunizieren.
- Außerdem kann der Switch Broadcast Storms reduzieren und DHCP Broadcast isolieren.

Isolationsmodus:

- In diesem Modus gehören die Ports 1 bis 8 und die Ports 9 bis 16 zu zwei verschiedenen VLANs.
- Dieser Modus kann verwendet werden, um Überwachungsnetzwerke und drahtlose Netzwerke zu isolieren, damit sie sich nicht gegenseitig stören.

Rückseite



Installationsvoraussetzungen

Bevor Sie mit der Installation beginnen, vergewissern Sie sich, dass Sie die folgenden Voraussetzungen erfüllen:

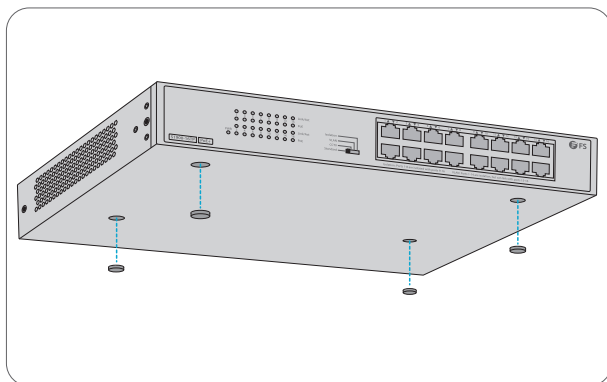
- Tischmontage: ESD-Armband (oder ESD-Handschuhe)
- Montage im Rack: ESD-Armband (oder ESD-Handschuhe), Kreuzschlitzschraubendreher, M6-Schrauben, 19"-Rack in Standardgröße mit einer Mindesthöhe von 1 HE verfügbar.

Standortumgebung:

- Betreiben Sie das Gerät nicht in einem Bereich, in dem die Umgebungstemperatur 40°C übersteigt.
- Der Installationsort muss gut belüftet sein. Stellen Sie sicher, dass um den Switch herum ein ausreichender Luftstrom herrscht.
- Achten Sie darauf, dass der Switch eben und stabil steht, um gefährliche Bedingungen zu vermeiden.
- Installieren Sie das Gerät nicht in einer staubigen Umgebung.
- Der Installationsort muss frei von austretendem oder tropfendem Wasser, starkem Tau und Feuchtigkeit sein.
- Stellen Sie sicher, dass das Rack und die Arbeitsflächen gut geerdet sind.

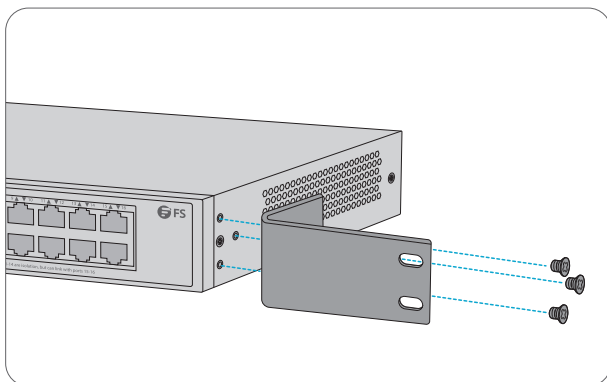
Montage des Switches

Montage auf einem Tisch

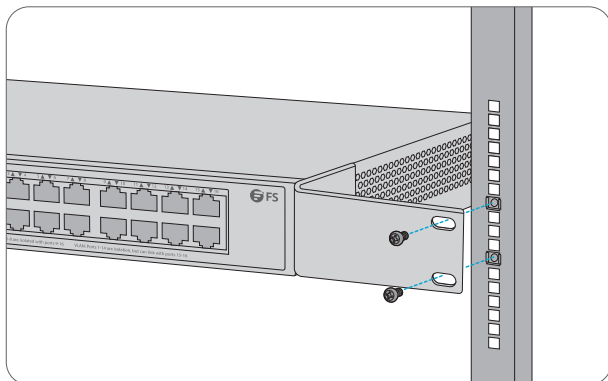


1. Bringen Sie vier Gummipuffer an der Unterseite an.
2. Stellen Sie das Gehäuse auf einen Tisch.

Montage im Rack

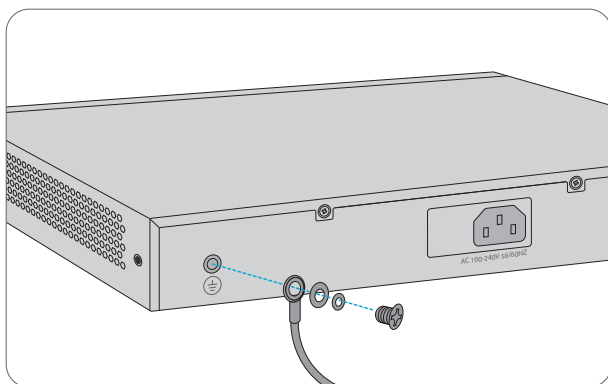


1. Befestigen Sie die Montagehalterungen mit sechs KM3*8-Schrauben an den beiden Seiten des Switches.



2. Befestigen Sie den Switch mit den Schrauben am Rack und ziehen Sie sie fest.

Erdung des Switches

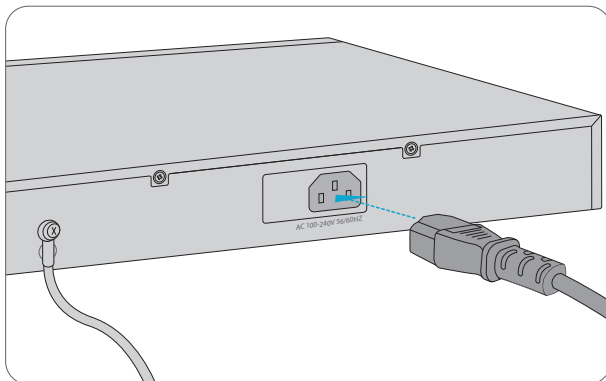


1. Schließen Sie ein Ende des Erdungskabels an eine geeignete Erdung an, z. B. an das Rack, in dem der Switch montiert ist.
2. Befestigen Sie die Erdungslasche mit der Unterlegscheibe und den Schrauben am Erdungspunkt auf der Rückseite des Switches.



ACHTUNG: Der Erdungsanschluss darf erst dann entfernt werden, wenn alle Versorgungsanschlüsse getrennt wurden.

Anschluss der Stromversorgung

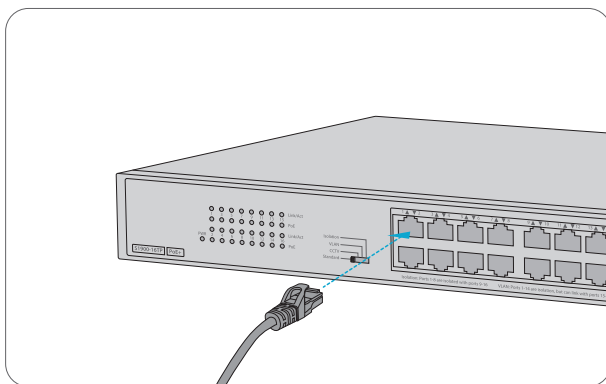


1. Stecken Sie das Netzkabel in den Netzanschluss auf der Rückseite des Switches.
2. Schließen Sie das andere Ende des Netzkabels an eine Netzstromquelle an.



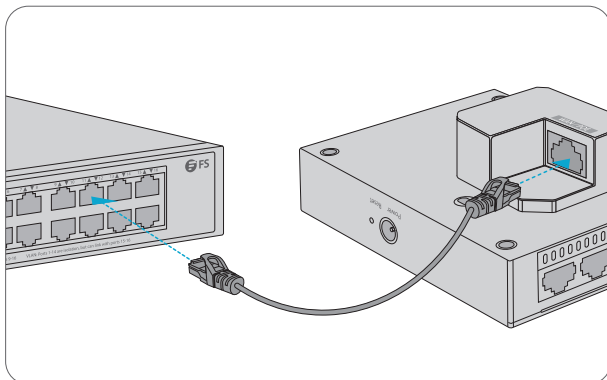
WARNUNG: Schließen Sie das Netzkabel nicht an, wenn das Gerät eingeschaltet ist.

Anschluss des RJ45-Ports



1. Schließen Sie ein Ethernet-Kabel an den RJ45-Anschluss eines Computers, Druckers, Netzwerkspeichers oder anderer Netzwerkgeräte an.
2. Schließen Sie das andere Ende des Ethernet-Kabels an den RJ45-Anschluss des Switches an.

Anschließen eines PDs



1. Schließen Sie ein Ethernet-Kabel an die PD-Geräte an, z. B. an ein Internettelefon, eine Netzwerkkamera oder einen drahtlosen Zugangspunkt.
2. Schließen Sie das andere Ende des Ethernet-Kabels an den RJ45-Port des Switches an.

Support und andere Ressourcen

- Downloads https://www.fs.com/de/products_support.html
- Hilfecenter https://www.fs.com/de/service/fs_support.html
- Kontakt https://www.fs.com/de/contact_us.html

DE

Produktgarantie

Wir garantieren unseren Kunden, dass wir bei Schäden oder fehlerhaften Artikeln, die auf unsere Verarbeitung zurückzuführen sind, eine kostenlose Rückgabe innerhalb von 30 Tagen nach Erhalt der Ware gewähren. Dies gilt nicht für Sonderanfertigungen oder maßgeschneiderte Lösungen.



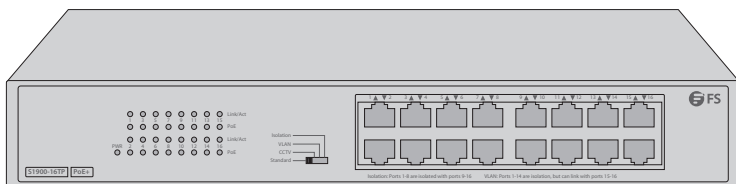
Garantie: Für den S1900-16TP Switch gilt eine beschränkte Garantie von 2 Jahren auf Material- und Verarbeitungsfehler. Weitere Einzelheiten zur Garantie finden Sie unter <https://www.fs.com/de/policies/warranty.html>



Rückgabe: Wenn Sie Artikel zurücksenden möchten, finden Sie Informationen unter: https://www.fs.com/de/policies/day_return_policy.html

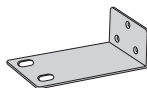
Introduction

Merci d'avoir choisi le switch S1900-16TP. Ce guide est conçu pour que vous puissiez vous familiariser avec la configuration du switch et indique comment procéder à son déploiement.



S1900-16TP

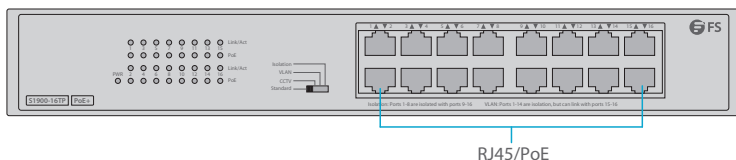
Accessoires



Coussin en Caoutchouc x 4 Support de Montage x 2 Vis x 6 (KM3 * 8mm) Câble d'Alimentation x 1

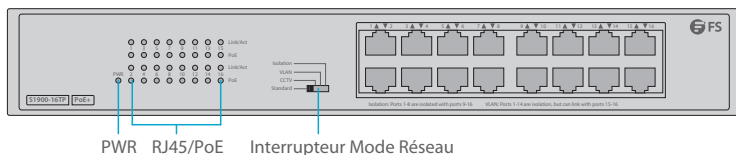
Aperçu du Matériel

Ports du Panneau Frontal



Ports	Description
RJ45/PoE	Ports 10/100/1000BASE-T pour connexion Ethernet. Tous les ports prennent en charge la fonction PoE.

Panneau Frontal



PWR RJ45/PoE Interrupteur Mode Réseau

LED	Statut	Description
PWR	Allumé	Le switch est correctement connecté à une alimentation électrique.
	Éteint	Le switch n'est pas connecté correctement à une alimentation électrique ou n'est pas connecté.
RJ45	Allumé	Le port est relié correctement.
	Clignotant	Le port transmet ou reçoit des données.
	Éteint	Le port n'est pas correctement connecté ou n'est pas connecté à un appareil.
PoE	Allumé	Un périphérique est connecté au port PoE et alimenté correctement.
	Éteint	Aucun périphérique n'est connecté au port PoE.

Interrupteur Mode Réseau :

Configurez le mode réseau en fonction de vos besoins à l'aide du switch de mode réseau, comme indiqué ci-dessous.

Mode Standard (par défaut) :

- Dans ce mode, le switch fonctionne comme un switch ordinaire et tous les ports du switch peuvent communiquer entre eux.

Mode CCTV :

- Dans ce mode, les ports PoE 1-8 ont des priorités plus élevées que les autres ports. Tous les ports du switch peuvent communiquer entre eux.
- Si plusieurs caméras IP sont connectées au switch, il est recommandé d'activer ce mode et de connecter des caméras IP à surveillance spéciale aux ports à haute priorité, les deux ports de liaison montante du switch vers des appareils en amont (tels que NVR, routeur, etc.), pour assurer une reproduction vidéo de surveillance plus fluide.
- Les ports 15 et 16 sont des ports de liaison montante.

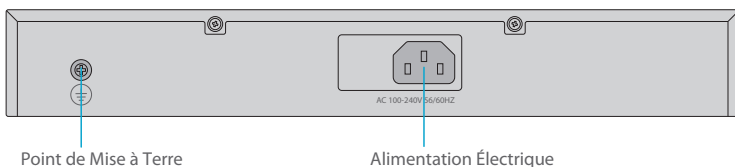
Mode VLAN :

- Dans ce mode, les ports 1 à 14 sont isolés les uns des autres, mais peuvent communiquer avec les ports 15 et 16 (ports de liaison montante) respectivement.
- Le switch peut réduire la tempête de diffusion et isoler la diffusion DHCP.

Mode d'Isolation :

- Dans ce mode, les ports 1 à 8 et les ports 9 à 16 appartiennent à deux VLAN différents.
- Ce mode peut être utilisé pour isoler le réseau de supervision et le réseau sans fil afin que ceux-ci n'interfèrent pas entre eux-mêmes.

Panneau Arrière



Exigences d'Installation

Avant de commencer l'installation, assurez-vous que vous disposez des éléments suivants:

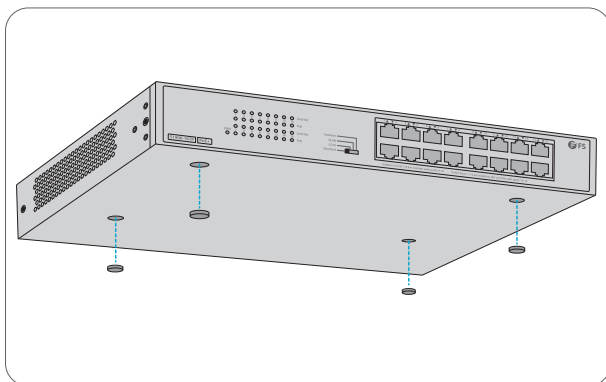
- Montage sur support : Bracelet ESD (ou gants ESD)
- Montage en rack : Bracelet ESD (ou gants ESD), Tournevis phillips, Vis M6, Rack standard de 19" de large avec un minimum de 1U de hauteur disponible.

Site de l'Installation:

- Ne pas installer l'appareil dans un endroit où la température ambiante dépasse 40°C.
- Le site d'installation doit être bien ventilé. Assurez-vous que la circulation d'air autour du switch est suffisante.
- Assurez-vous que le switch est à niveau et stable pour éviter tout risque.
- Ne pas installer l'équipement dans un environnement poussiéreux.
- Le site d'installation doit être exempt de fuites d'eau et d'humidité.
- Assurez-vous que le rack et les plateformes de travail sont bien mis à terre.

Installation du Switch

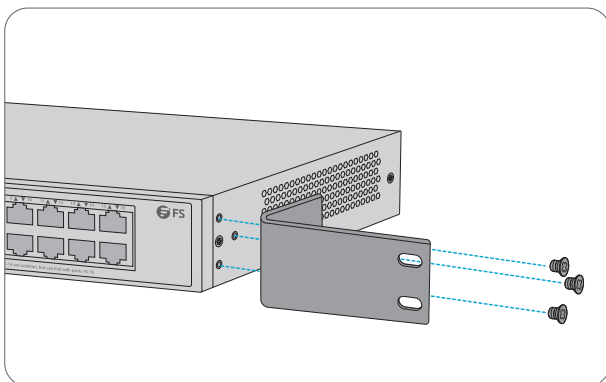
Montge sur Support



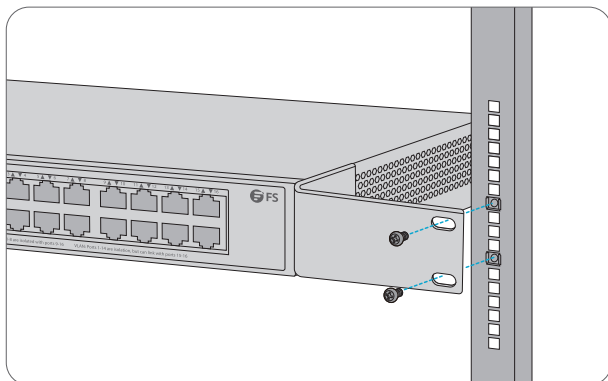
1. Fixez quatre coussins en caoutchouc à la base.

2. Placez le châssis sur le support.

Montage sur Rack

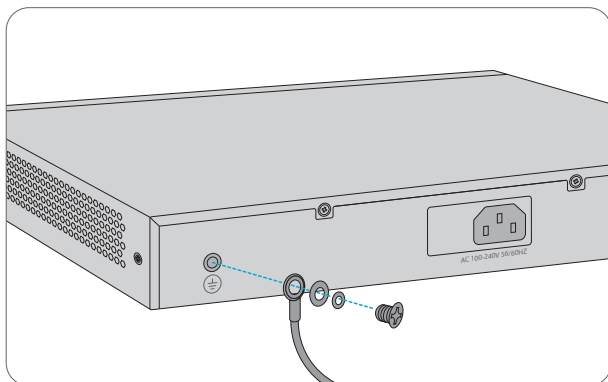


1. Fixez les supports de montage aux deux côtés du switch avec six vis KM3*8.



2. Fixez le switch au rack à l'aide des vis et serrez-les.

Mise à Terre du Switch

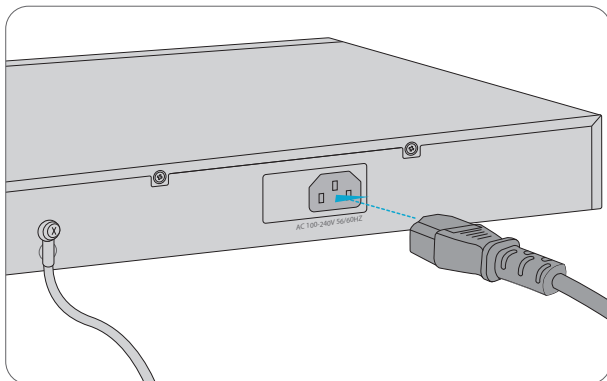


1. Connectez une extrémité du câble de mise à terre à une terre appropriée, telle que le rack dans lequel le switch est monté.
2. Fixez la fiche de mise à terre au point de mise à terre situé à l'arrière du switch à l'aide de la rondelle et des vis.



ATTENTION: La connexion de mise à terre ne doit pas être retirée avant que toutes les connexions d'alimentation n'aient été déconnectées.

Connexion de l'Alimentation

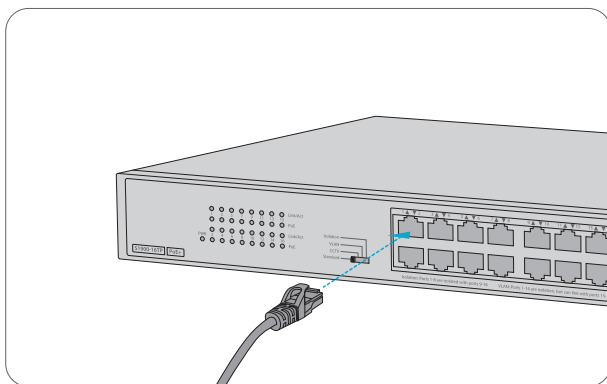


1. Branchez le câble d'alimentation CA dans le port d'alimentation situé à l'arrière du switch.
2. Connectez l'autre extrémité du câble d'alimentation à une source de courant alternatif.



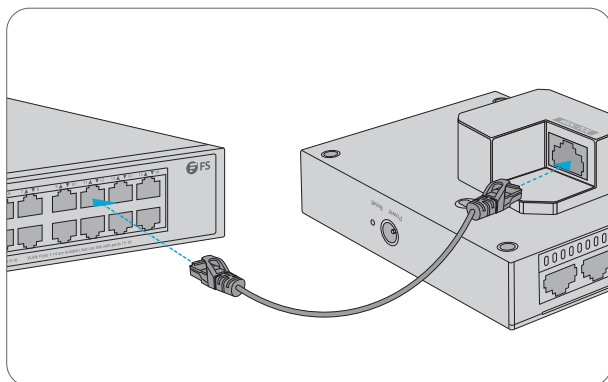
ATTENTION: Ne pas installer le câble d'alimentation lorsque l'appareil est mis sous tension.

Connexion aux Ports RJ45



1. Connectez un câble Ethernet au port RJ45 d'un ordinateur, d'une imprimante, d'un stockage réseau ou autres périphériques réseau.
2. Connectez l'autre extrémité du câble Ethernet au port RJ45 du switch.

Connexion du PD (Dispositif Alimenté)



1. Connectez un câble Ethernet aux périphériques PD, tels que le téléphone Internet, la caméra réseau, le dispositif de point d'accès sans fil.

2. Connectez l'autre extrémité du câble Ethernet au port RJ45 du switch.

Support et Autres Informations

- Télécharger https://www.fs.com/fr/products_support.html
- Centre d'Assistance https://www.fs.com/fr/service/fs_support.html
- Contactez-Nous https://www.fs.com/fr/contact_us.html

Garantie des Produits

FS garantit à ses clients que tout dommage ou article défectueux dû à sa fabrication peut être retourné dans un délai de 30 jours à compter de la date de réception de la marchandise. Cela exclut tout article fabriqué sur mesure ou toute solution personnalisée.



Garantie: Le Switch S1900-16TP bénéficie d'une garantie limitée de 2 ans contre tout défaut matériel ou de fabrication. Pour plus de détails sur la garantie, veuillez consulter le site

<https://www.fs.com/fr/policies/warranty.html>



Retour: Si vous souhaitez retourner un ou plusieurs articles, vous trouverez des informations sur les modalités de retour à l'adresse suivante

https://www.fs.com/fr/policies/day_return_policy.html

Compliance Information

FCC

Note: This equipment has been tested and found to comply with the limits for a Class A digital device, pursuant to part 15 of the FCC Rules. These limits are designed to provide reasonable protection against harmful interference when the equipment is operated in a commercial environment. This equipment generates, uses, and can radiate radio frequency energy and, if not installed and used in accordance with the instruction manual, may cause harmful interference to radio communications. Operation of this equipment in a residential area is likely to cause harmful interference in which case the user will be required to correct the interference at his own expense.

This device complies with part 15 of the FCC Rules. Operation is subject to the following two conditions: (1) This device may not cause harmful interference, and (2) this device must accept any interference received, including interference that may cause undesired operation.

CAUTION:

Any changes or modifications not expressly approved by the grantee of this device could void the user's authority to operate the equipment.

Responsible party (only for FCC matter)

FS.COM Inc.

380 Centerpoint Blvd, New Castle, DE 19720, United States

<https://www.fs.com>

CE

FS.COM GmbH hereby declares that this device is in compliance with the Directive 2014/30/EU and 2014/35/EU. A copy of the EU Declaration of Conformity is available at www.fs.com/company/quality_control.html

Die FS.COM GmbH erklärt hiermit, dass dieses Gerät mit der Richtlinie 2014/30/EU und 2014/35/EU konform ist. Eine Kopie der EU-Konformitätserklärung finden Sie unter www.fs.com/de/company/quality_control.html.

FS.COM GmbH déclare par la présente que cet appareil est conforme à la Directive 2014/30/UE et 2014/35/UE. Une copie de la Déclaration UE de Conformité est disponible sur https://www.fs.com/fr/company/quality_control.html

FS.COM LIMITED
24F, Infore Center, No.19, Haitian 2nd Rd,
Binhai Community, Yuehai Street,Nanshan
District, Shenzhen City

FS.COM GmbH
NOVA Gewerbepark Building 7, Am
Gild 7, 85375 Neufahrn bei Munich, Germany



5952

Q.C. PASSED

Copyright © 2022 FS.COM All Rights Reserved.