

45U OPEN FRAME RACK

45HE RACK MIT OFFENEM RAHMEN

RACK À CADRE OUVERT DE 45U

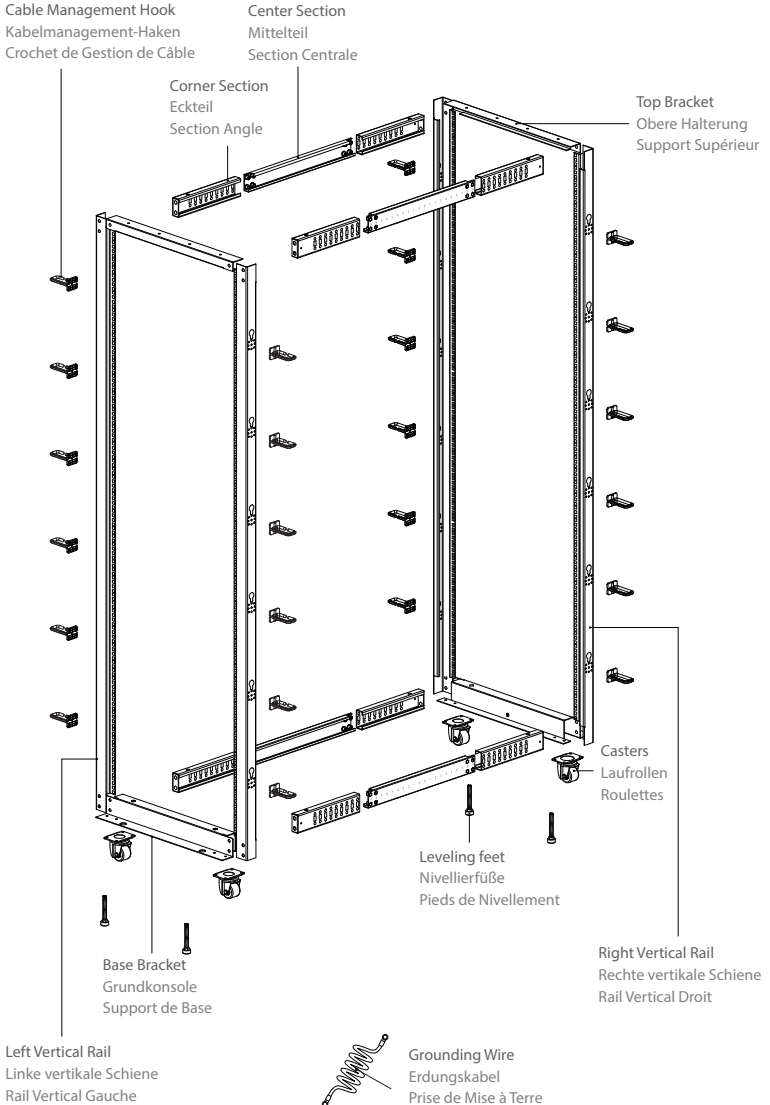
Quick Start Guide **V1.0**

Quick-Start Anleitung

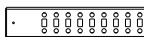
Guide de Démarrage Rapide

1

GF4-Series-45U



2



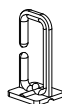
4X



4X



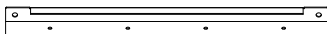
4X



24X



4X



2X



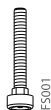
2X



2X



2X



F5001

4X



F5002

48X



F5003

24X



F5004

16X



F5005

50X

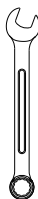


F5006

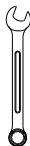
2X



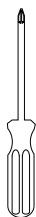
1X



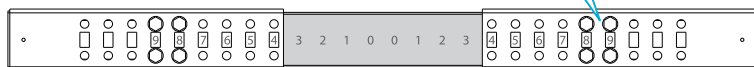
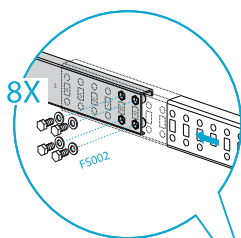
1X



1X



1X

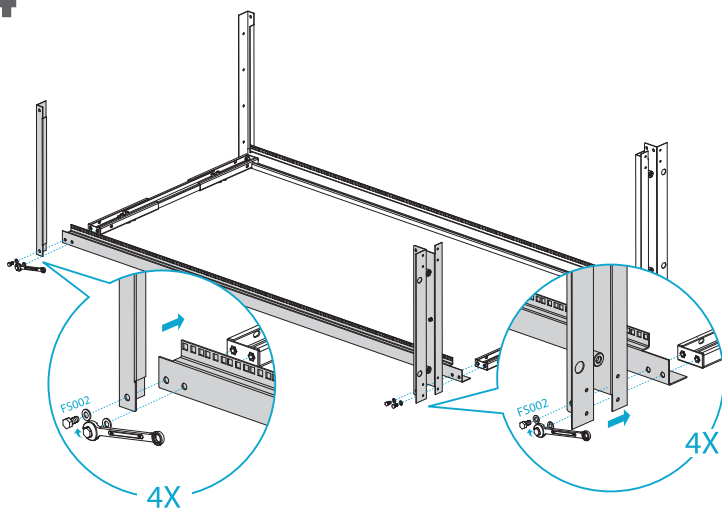


Mounting Depth	Index Numbers	Mounting Depth	Index Numbers
22 in	0 and 0	32 in	5 and 5
23 in	1 and 0	33 in	5 and 6
24 in	1 and 1	34 in	6 and 6
25 in	1 and 2	35 in	6 and 7
26 in	2 and 2	36 in	7 and 7
27 in	2 and 3	37 in	7 and 8
28 in	3 and 3	38 in	8 and 8
29 in	3 and 4	39 in	8 and 9
30 in	4 and 4	40 in	9 and 9
31 in	4 and 5		

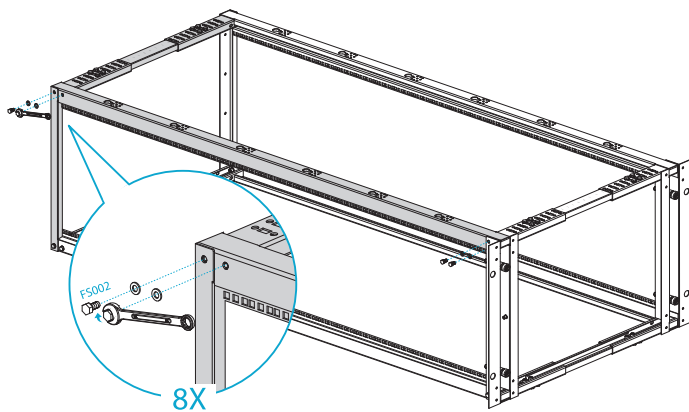
Montagetiefe	Index-Nummern	Montagetiefe	Index-Nummern
22 Zoll	0 und 0	32 Zoll	5 und 5
23 Zoll	1 und 0	33 Zoll	5 und 6
24 Zoll	1 und 1	34 Zoll	6 und 6
25 Zoll	1 und 2	35 Zoll	6 und 7
26 Zoll	2 und 2	36 Zoll	7 und 7
27 Zoll	2 und 3	37 Zoll	7 und 8
28 Zoll	3 und 3	38 Zoll	8 und 8
29 Zoll	3 und 4	39 Zoll	8 und 9
30 Zoll	4 und 4	40 Zoll	9 und 9
31 Zoll	4 und 5		

Profondeur de Montage	Numéros de Référence	Profondeur de Montage	Numéros de Référence
22 in	0 et 0	32 in	5 et 5
23 in	1 et 0	33 in	5 et 6
24 in	1 et 1	34 in	6 et 6
25 in	1 et 2	35 in	6 et 7
26 in	2 et 2	36 in	7 et 7
27 in	2 et 3	37 in	7 et 8
28 in	3 et 3	38 in	8 et 8
29 in	3 et 4	39 in	8 et 9
30 in	4 et 4	40 in	9 et 9
31 in	4 et 5		

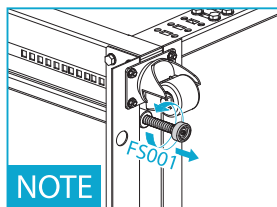
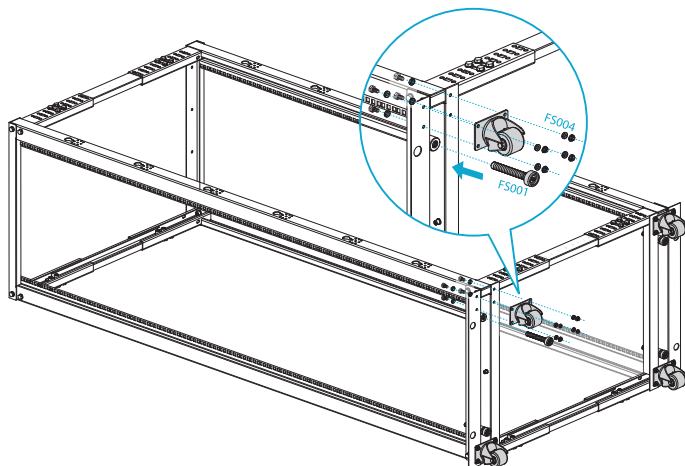
4



5



6

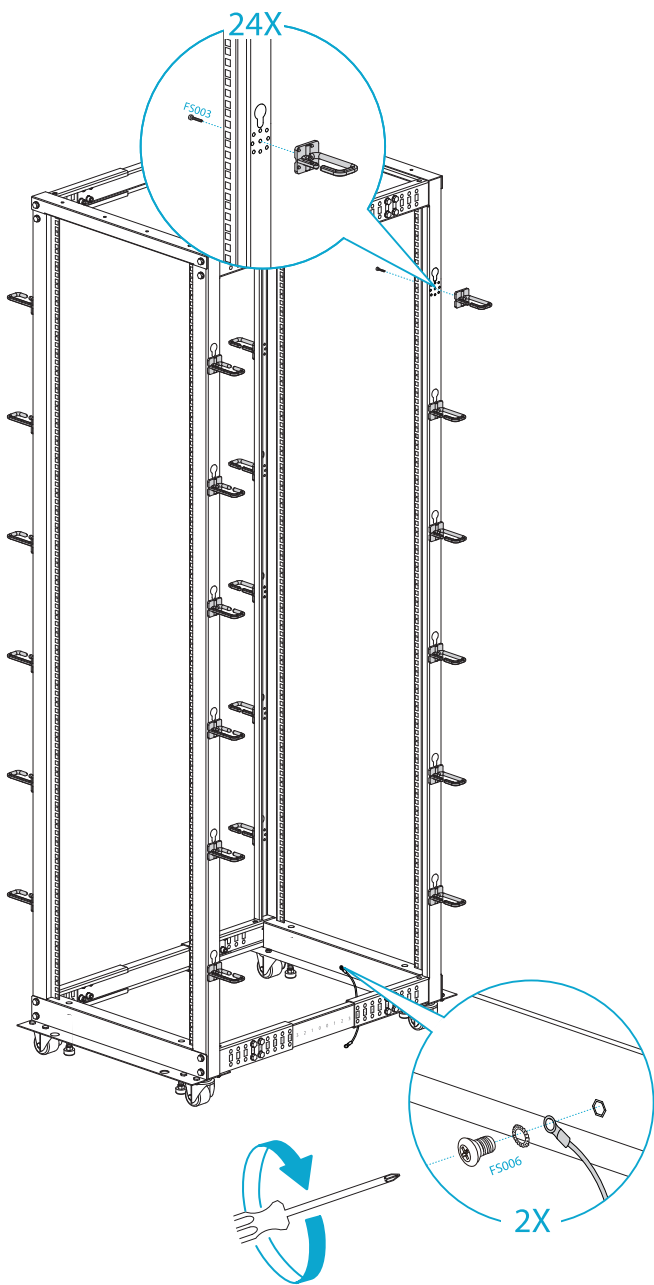


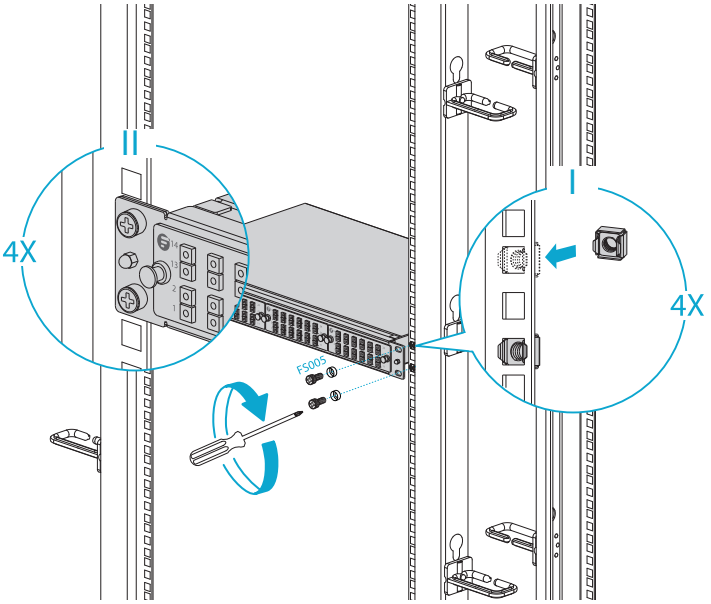
NOTE: After moving the rack to the installation site, stabilize the rack using the leveling feet to ensure it does not move or tip over when you install equipment.

HINWEIS: Nachdem Sie das Rack an den Aufstellungsort gebracht haben, stabilisieren Sie es mit den Nivellierfüßen, um sicherzustellen, dass es sich nicht bewegt oder umkippt, wenn Sie Geräte installieren.

REMARQUE: Après avoir déplacé le support sur le site d'installation, stabilisez le support à l'aide des pieds de nivellement pour vous assurer qu'il est stable lorsque vous installez l'équipement.

7





Q.C. PASSED